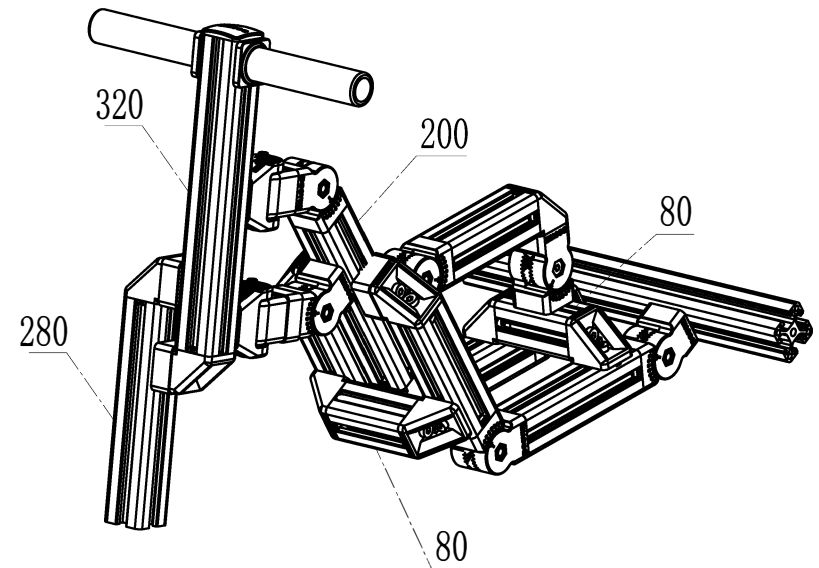
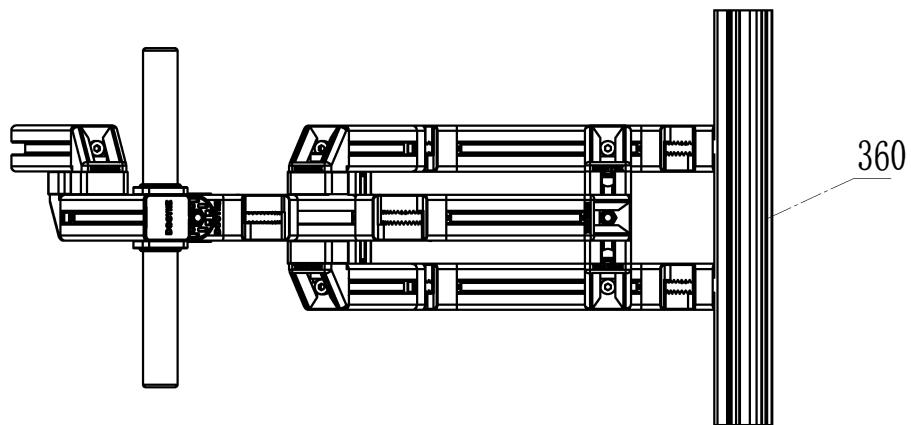
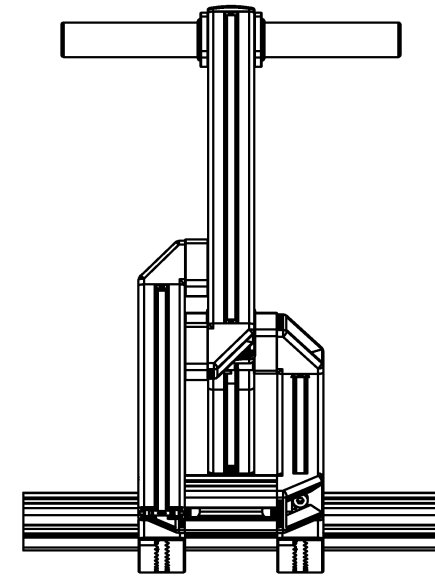
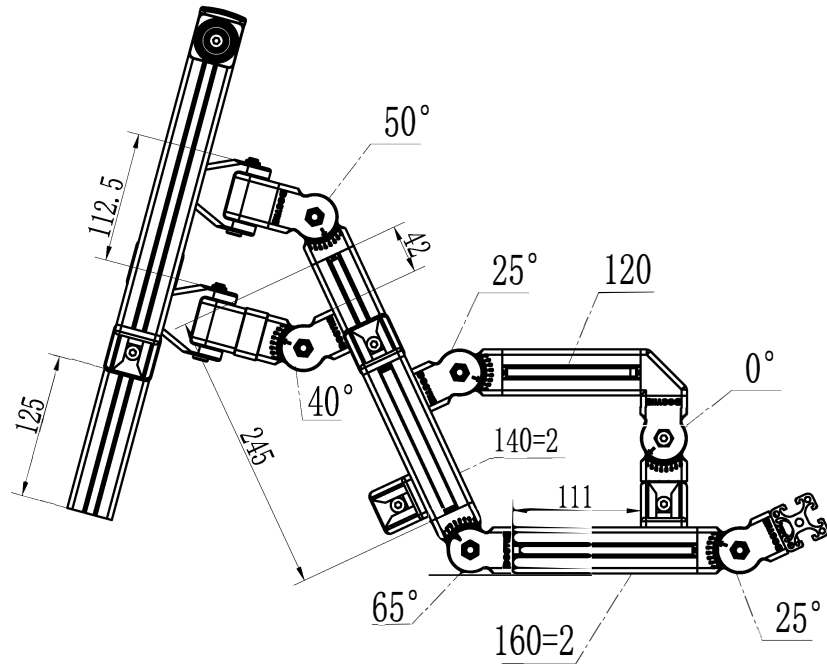


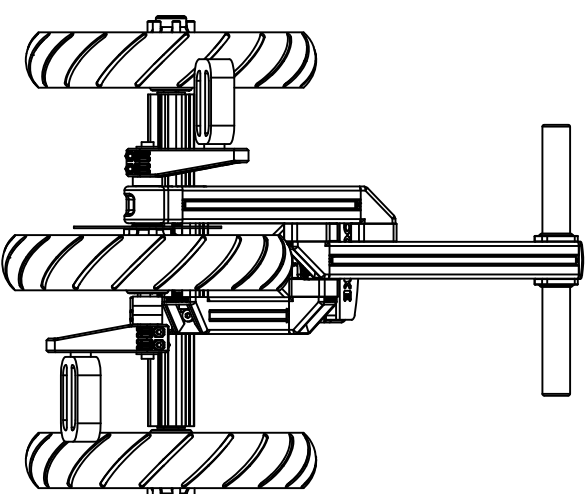
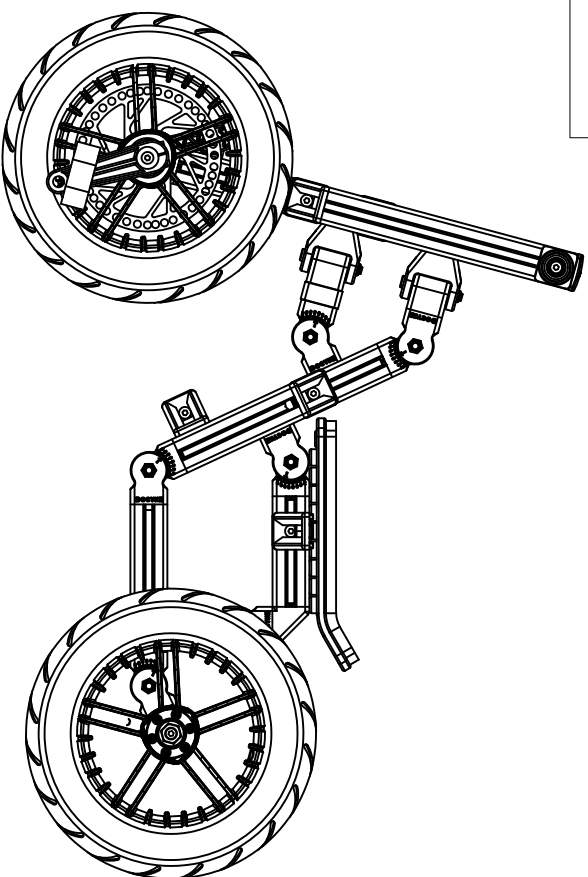




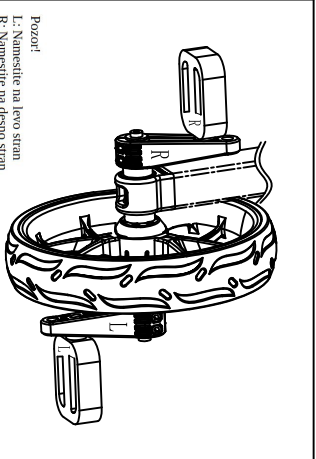
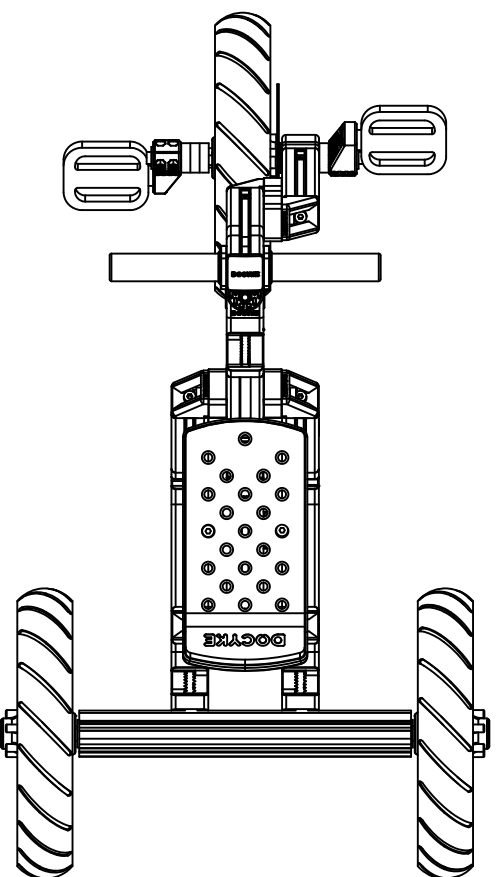
# L-14-1

Največja dovoljena teža=40kg

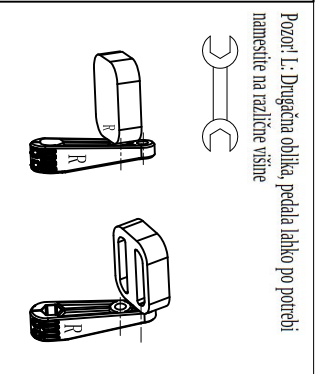




Največja dovoljena teža 40kg

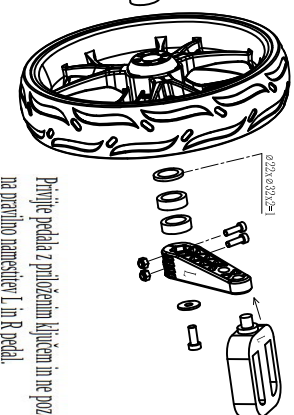
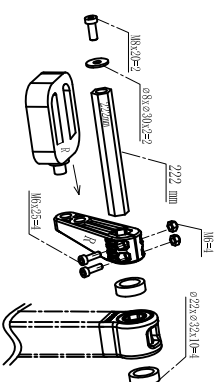


Pozor!  
L: Namestite na levo stran  
R: Namestite na desno stran



Pozor! L: Drugačnja oblika, pedala lahko po potrebi namestite na različne višine

Pozor! Nožna pedala morajo biti pritrjena z vijakom M6x25. Dostavno sledite navodilom in seznanite vzponarja kot navarjeno. Če se navodil ne držite, lahko pride do škode in nesreč.



Prilijte pedala z priloženim ključem in ne pozabite na pravilno namestitev L in R pedala